

Инструкция по монтажу для специалистов

VIESSMANN

Vitocell 300-H
Тип ЕНА

Емкостный водонагреватель с внутренним нагревом
Объем 160 - 500 литров



VITOCCELL 300-H



Указания по технике безопасности



Во избежание опасных ситуаций, физического и материального ущерба просим строго придерживаться данных указаний по технике безопасности.

Указания по технике безопасности



Внимание

- Этот знак предупреждает об опасности материального ущерба и вредных воздействий на окружающую среду.

Указание

Сведения, которым предшествует слово "Указание", содержат дополнительную информацию.

Целевая группа

Данная инструкция предназначена исключительно для аттестованных специалистов.

- Электротехнические работы разрешается выполнять только специалистам-электрикам, уполномоченным на выполнение этих работ.

Предписания

При проведении работ соблюдайте

- местную нормативную документацию по монтажу,
- законодательные предписания по охране труда,
- законодательные предписания по охране окружающей среды,
- требования организаций по страхованию от несчастных случаев на производстве,
- соответствующие правила техники безопасности по DIN, EN, ГОСТ, ПБ и ПТБ.

Работы на установке

- Выключить электропитание установки (например, с помощью отдельного предохранителя или главного выключателя) и проконтролировать отсутствие напряжения.
- Принять меры по предотвращению повторного включения установки.

Оглавление

Указания по монтажу

Информация об изделии.....	4
■ Подключения.....	4
■ Указания по монтажу.....	5

Последовательность монтажа

Емкостные водонагреватели объемом 160 и 200 л.....	6
■ Установка датчика температуры емкостного водонагревателя.....	6
Емкостные водонагреватели объемом 350 и 500 л.....	6
■ Установка многосекционной батареи водонагревателей.....	6
■ Установка датчика температуры емкостного водонагревателя.....	9
Подключения на стороне отопительного контура.....	10
■ Работа на воде.....	10
Подключения на стороне отоп. контура — работа на насыщенном паре.....	13
■ Только для объема 350 и 500 л.....	13
Подключение контура ГВС.....	15
■ Предохранительный клапан.....	17
■ Батарея водонагревателей.....	19
■ Подключение циркуляционного трубопровода при объединении нескольких водонагревателей.....	20
Подключение системы выравнивания потенциалов здания.....	21
Ввод в эксплуатацию.....	21

Информация об изделии

Водонагреватель объемом 160 и 200 л:

Емкостный водонагреватель со встроенным змеевиковым теплообменником, из нержавеющей стали для приготовления горячей воды в сочетании с водогрейными котлами.

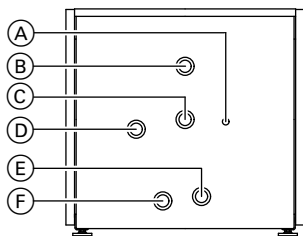
Водонагреватель объемом 350 и 500 л:

Емкостный водонагреватель со встроенным змеевиковым теплообменником, из нержавеющей стали для приготовления горячей воды в сочетании с водогрейными котлами, системами централизованного теплоснабжения и низкотемпературными системами отопления.

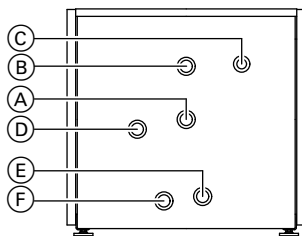
Предназначен для установок согласно DIN 1988, EN 12828 и DIN 4753.

Подключения

Вид сзади (160 и 200 л)



Вид сзади (350 и 500 л)



- (A) Погружная гильза для датчика температуры емкостного водонагревателя или терморегулятора
- (B) Горячая вода
- (C) Циркуляция
- (D) Подающая магистраль отопительного контура
- (E) Обратная магистраль отопительного контура
- (F) Холодная вода

Указания по монтажу



Внимание

Не допускать контакта теплоизоляции с открытым пламенем.

Соблюдать осторожность при проведении паяльных и сварочных работ.



Внимание

Чтобы предотвратить материальный ущерб, емкостный водонагреватель необходимо установить в помещении, защищенном от низких температур и сквозняков.

В противном случае при опасности замерзания неработающий емкостный водонагреватель должен быть опорожнен.

- Выровнять емкостный водонагреватель при помощи регулируемых опор.

Указание

Не вывинчивать регулируемые опоры более чем на 35 мм общей длины.

- В батарее можно объединять только емкостные водонагреватели объемом 350 и 500 л.

Для объема 350 и 500 л:

При монтаже погружной гильзы и регулятора температуры емкостного водонагревателя или терморегулятора позади водонагревателя обеспечить минимальное расстояние в 450 мм.

Для объема 350 л:

Если на емкостный водонагреватель устанавливается водогрейный котел, последний **должен** быть зафиксирован в передней центрирующей цапфе.

Емкостные водонагреватели объемом 160 и 200 л

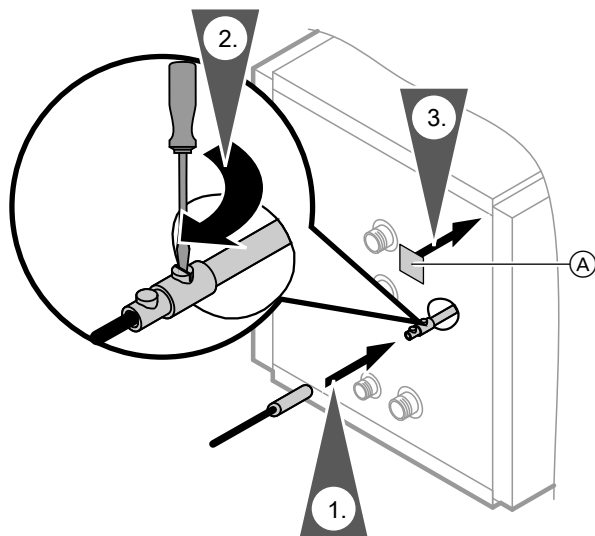
Установка датчика температуры емкостного водонагревателя

Для этапа 1:

- Не обматывать датчик температуры емкостного водонагревателя изоляционной лентой.
- Ввести датчик температуры емкостного водонагревателя до упора в погружную гильзу.

Для этапа 2:

Зафиксировать винтом для разгрузки от натяжения.



Ⓐ Фирменная табличка

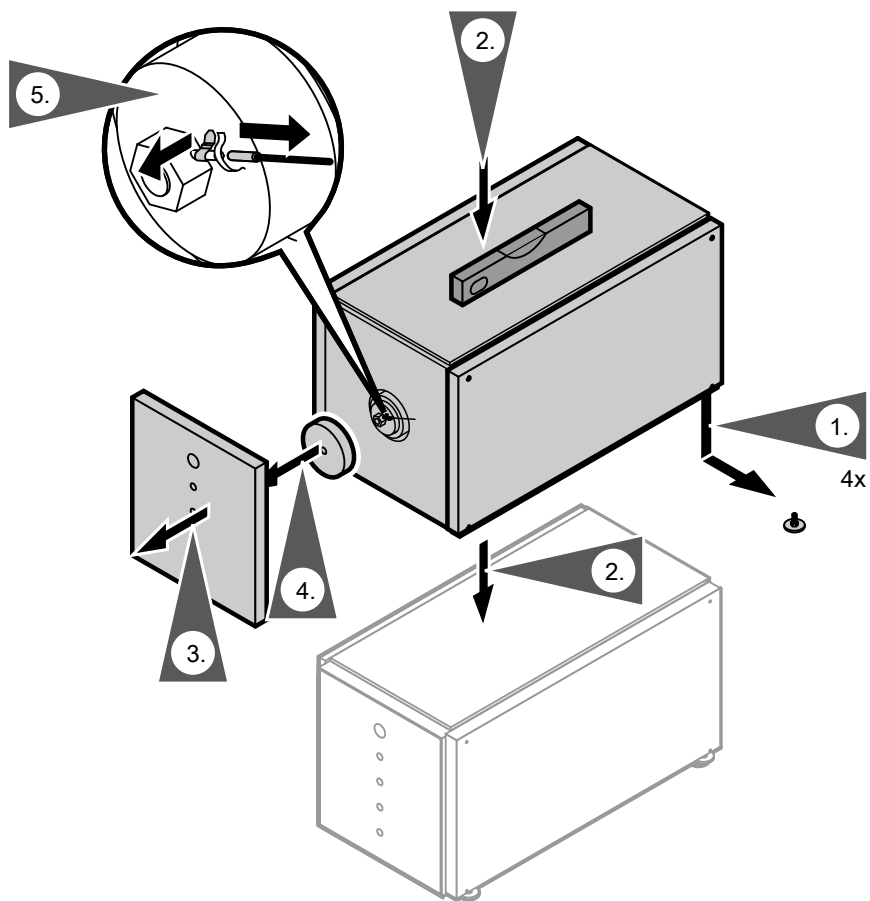
Емкостные водонагреватели объемом 350 и 500 л

Установка многосекционной батареи водонагревателей

Друг на друга можно установить два емкостных водонагревателя объемом 350 л и максимум три емкостных водонагревателя объемом 500 л.

Емкостные водонагреватели объемом 350 и 500 л (продолжение)

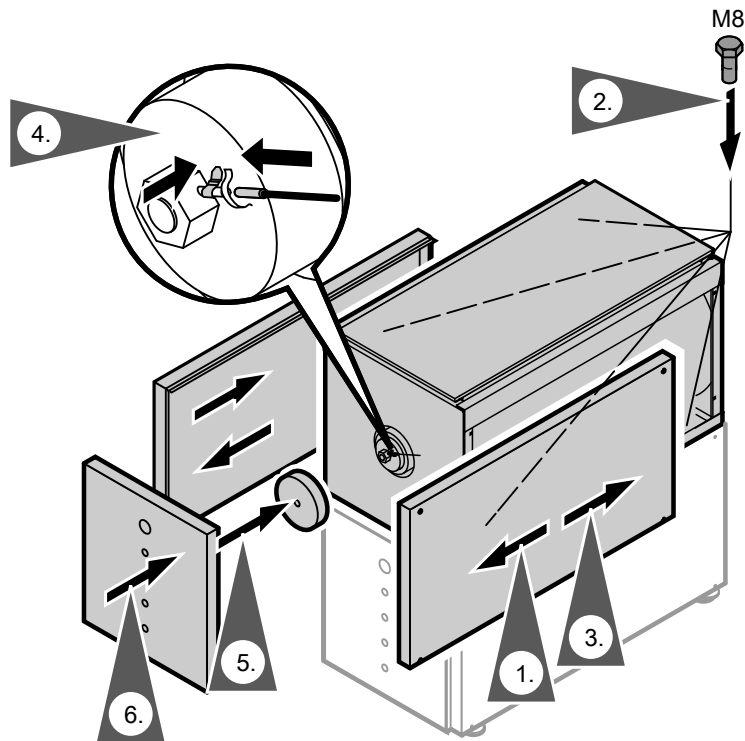
- Нижний емкостный водонагреватель установить на место эксплуатации и выровнять.
- Смонтировать средний и верхний емкостный водонагреватель согласно рисунку.



Емкостные водонагреватели объемом 350 и 500 л (продолжение)

Для этапа 2:

Привинтить продольные шины емкостных водонагревателей винтами М8 из упаковки.



Установка датчика температуры емкостного водонагревателя



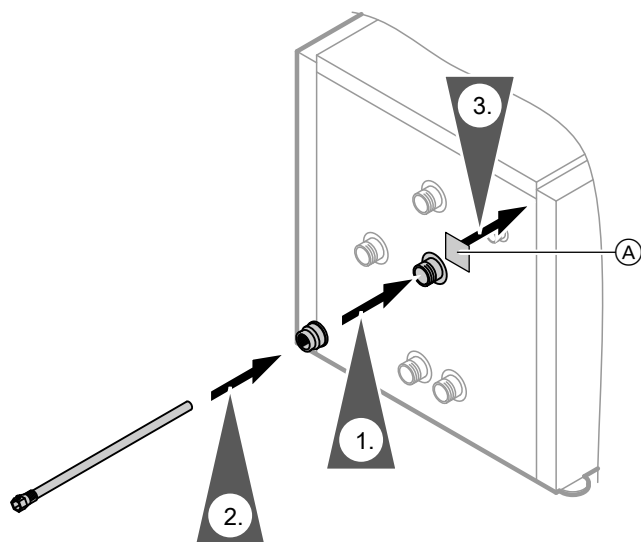
Внимание

Для достижения максимальной эксплуатационной надежности датчик или чувствительный элемент регулирующего устройства следует вставить в погружную гильзу из нержавеющей стали, входящую в комплект поставки.

Если вставляемый датчик или чувствительный элемент не подходят к этой погружной гильзе, необходимо использовать другую погружную гильзу из нержавеющей стали (1.4571 или 1.4435).



Монтаж датчика температуры емкостного водонагревателя см. в инструкции по монтажу крепления датчика.



(A) Фирменная табличка

Подключения на стороне отопительного контура

Работа на воде

- Все трубопроводы подключить с использованием разъемных соединений.
- Так настроить терморегулятор и защитный ограничитель температуры, чтобы температура контура ГВС в емкостном водонагревателе не превышала 95 °С.
- При объеме 350 и 500 л и температуре подающей магистрали отопительного контура свыше 95 °С: Снять заглушки с патрубков отопительного контура (заглушки имеют левую резьбу).

Допустимая температура	200 °С
Допустимое рабочее давление	25 бар
Давление испытания	40 бар

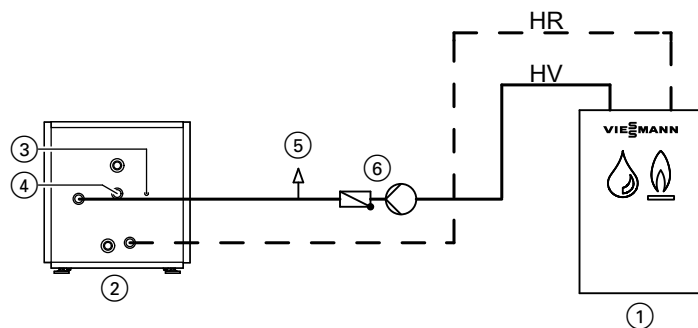
1. Проложить подающую магистраль с подъемом и в наивысшей точке установить в ней воздуховыпускной клапан.

2. Только при температуре подающей магистрали отопительного контура свыше 110 °С: Дополнительно установить прошедший конструктивные испытания защитный ограничитель температуры, если установка им не оборудована.
Для этого использовать сдвоенный термостат (термореле и защитный ограничитель температуры).

Указание

Насос переключается терморегулятором. Достаточно установить один терморегулятор в одном из водонагревателей (при многосекционном монтаже).

Отдельный водонагреватель (водонагревательная секция)



① Водогрейный котел

② Vitocell 300-H

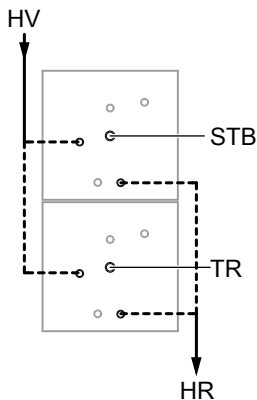
Подключения на стороне отопительного контура (продолжение)

- ③ Для объема 160 и 200 л:
Терморегулятор и защитный ограничитель температуры (если необходим)
- ④ Для объема 350 и 500 л:
Терморегулятор и защитный ограничитель температуры (если необходим)
- ⑤ Воздухоотводчик
- ⑥ Насос с подпружиненным обратным клапаном
- HR Обратная магистраль отопительного контура
- HV Подающая магистраль отопительного контура

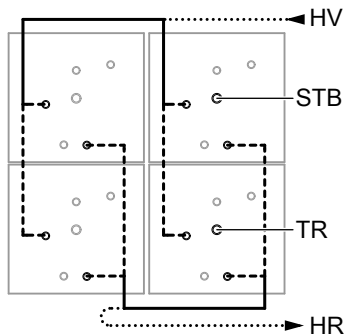
Подключения на стороне отопительного контура (продолжение)

Батарея водонагревателей

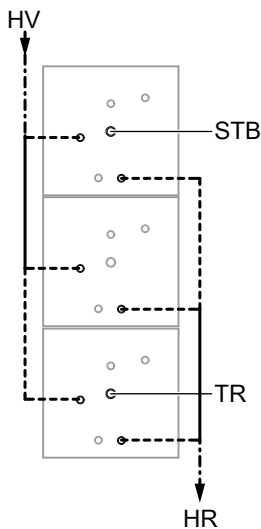
700 и 1000 л (двухсекционная)



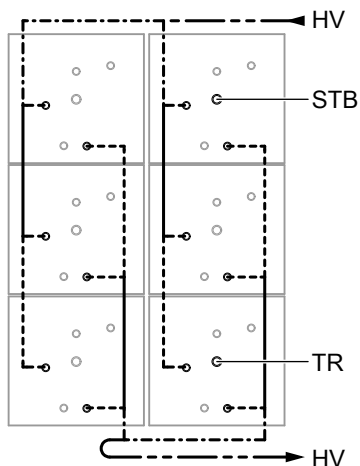
2 x 700 л и 2 x 1000 л (двухсекционная, 2 шт.)



1500 л (трехсекционная)



2 x 1500 л (трехсекционная, 2 шт.)



- DN 32
- DN 50
- DN 80
- DN 100
- DN 125

- HR Обратная магистраль отопительного контура
- HV Подающая магистраль отопительного контура
- STB Защитный ограничитель температуры (если необходим)
- TR Терморегулятор

Только для объема 350 и 500 л



Внимание

Во избежание поломок устройства соблюдать следующие указания.

- Использовать регулятор только в паровом контуре без подъема конденсата (сухой возврат конденсата).
- При работе в паровом режиме качество котловой и питательной воды котла должно соответствовать значениям, указанным в директивах VdTÜV (см. также "Нормативные показатели качества воды").
- Чтобы температура воды в контуре ГВС не превышала 95 °С, в качестве контроллера в паровом контуре использовать регулятор температуры воды с регулирующим клапаном для пара (например, производства Samson, Danfoss или IWKA).

- Все трубопроводы подключить с использованием разъемных соединений.
- Снять заглушки с трубных соединений в контуре пара и конденсата (заглушки имеют левую резьбу).
- При использовании батареи водонагревателей:
Оборудовать каждую водонагревательную секцию терморегулятором (термореле), прошедшим конструктивные испытания.

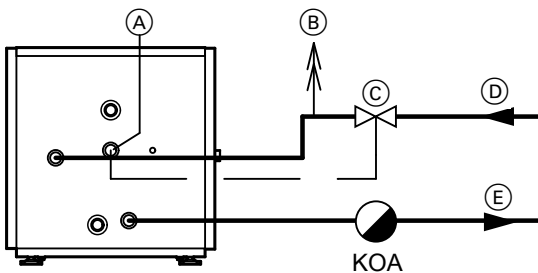
Допустимое рабочее давление насыщенного пара	1 бар
Давление испытания	40 бар

Установить чувствительный элемент регулятора температуры воды в погружную гильзу. Смонтировать регулирующий клапан.



Инструкция по монтажу от изготовителя

Отдельный водонагреватель (водонагревательная секция)



Ⓐ Чувствительный элемент регулятора температуры воды

Ⓑ Автоматический воздухоотводчик с прерывателем вакуума

Подключения на стороне отоп. контура — работа... (продолжение)

- Ⓒ Регулирующий клапан
- Ⓓ Паропровод

- Ⓔ Конденсатопровод
- КОА Конденсатоотводчик

Батарея водонагревателей

Указание

Применительно к регулирующему и предохранительному оборудованию соблюдать также предписания соответствующей теплоснабжающей организации.

В зависимости от местных условий подключения выбрать один из приведенных ниже вариантов:

Вариант 1

Установить между паровым патрубком и распределительным паропроводом каждой водонагревательной секции регулирующий клапан и автоматический воздухоотводчик с прерывателем вакуума.

На распределительном паропроводом монтажная организация должна предусмотреть водослив с конденсатоотводчиком с нижней стороны коллектора.

Между патрубком слива конденсата и коллектором конденсата каждой водонагревательной секции установить конденсатоотводчик.

Вариант 2

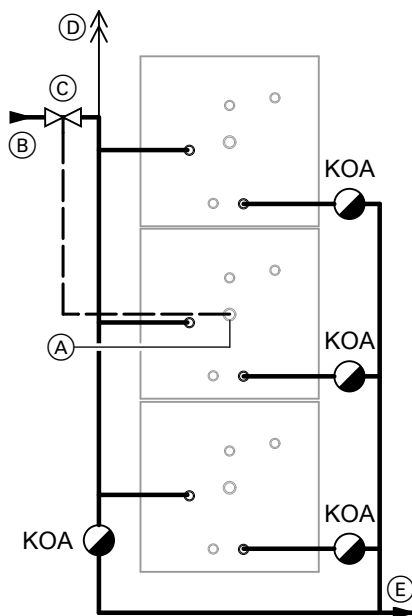
Установить перед распределительным паропроводом регулирующий клапан.

После регулирующего клапана установить автоматический воздухоотводчик с прерывателем вакуума.

На распределительном паропроводом монтажная организация должна предусмотреть водослив с конденсатоотводчиком с нижней стороны коллектора.

Между патрубком слива конденсата и коллектором конденсата каждой водонагревательной секции установить конденсатоотводчик.

1500 л (трехсекционная)



- Ⓐ Чувствительный элемент регулятора температуры
- Ⓑ Паропровод
- Ⓒ Регулирующий клапан
- Ⓓ Автоматический воздухоотводчик с прерывателем вакуума

Подключения на стороне отоп. контура — работа... (продолжение)

- Ⓔ Конденсатопровод
- КOA Конденсатоотводчик

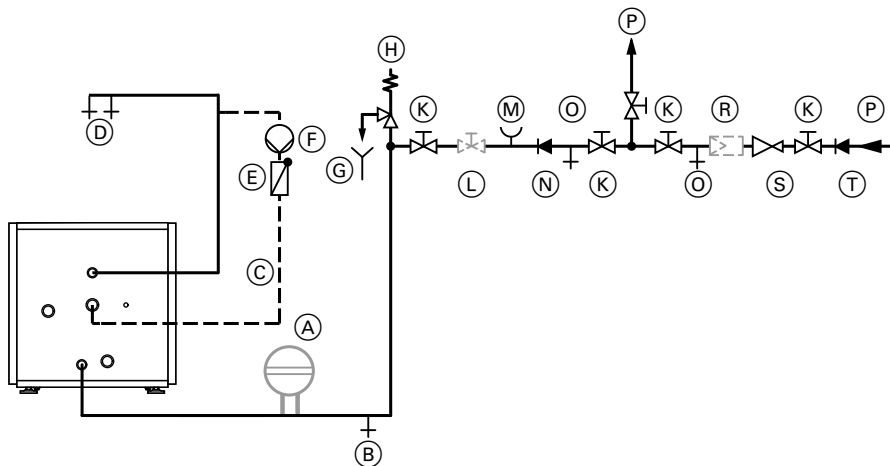
Подключение контура ГВС

- При подключении контура ГВС соблюдать местные предписания и нормы.
- Все трубопроводы подключить с использованием разъемных соединений.
- Ненужные патрубки закрыть крышками из латуни.
- Циркуляционный трубопровод оборудовать циркуляционным насосом, обратным клапаном и таймером.
- Батареи емкостных водонагревателей должны всегда устанавливаться с подсоединенным циркуляционным трубопроводом.

Допустимая температура	95 °C
Допустимое рабочее давление	10 бар
Давление испытания	16 бар

Подключение контура ГВС (продолжение)

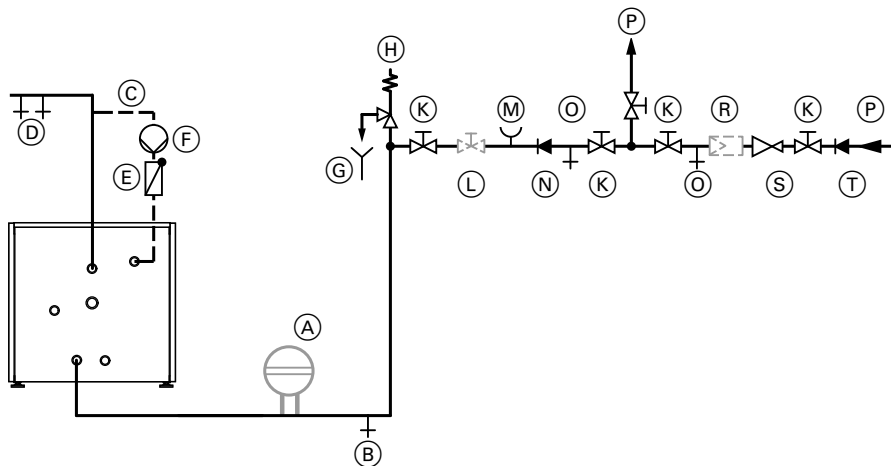
Емкостные водонагреватели объемом 160 и 200 л



- | | |
|--|---------------------------------|
| Ⓐ Мембранный расширительный бак | Ⓗ Предохранительный клапан |
| Ⓑ Линия опорожнения | Ⓚ Запорный кран |
| Ⓒ Циркуляционный трубопровод | Ⓛ Регулятор расхода |
| Ⓓ Горячая вода | Ⓜ Подключение манометра |
| Ⓔ Подпружиненный обратный клапан | Ⓝ Обратный клапан |
| Ⓕ Циркуляционный насос | Ⓞ Линия опорожнения |
| Ⓖ Контролируемое отверстие выпускной линии | Ⓟ Холодная вода |
| | Ⓡ Водяной фильтр контура ГВС |
| | Ⓢ Редукционный клапан |
| | Ⓣ Обратный клапан / разделитель |

Подключение контура ГВС (продолжение)

Емкостные водонагреватели объемом 350 и 500 л



- (А) Мембранный расширительный бак
- (В) Линия опорожнения
- (С) Циркуляционный трубопровод
- (D) Горячая вода
- (E) Подпружиненный обратный клапан
- (F) Циркуляционный насос
- (G) Контролируемое отверстие выпускной линии
- (H) Предохранительный клапан
- (K) Запорный кран
- (L) Регулятор расхода
- (M) Подключение манометра
- (N) Обратный клапан
- (O) Линия опорожнения
- (P) Холодная вода
- (R) Водяной фильтр контура ГВС
- (S) Редукционный клапан
- (T) Обратный клапан / разделитель

Предохранительный клапан

Для защиты от превышения давления установка должна быть оснащена прошедшим конструктивные испытания мембранным предохранительным клапаном.

Допустимое рабочее давление:
10 бар.

Присоединительный диаметр предохранительного клапана должен составлять

- для объема 160 и 200 л: R $\frac{1}{2}$ (DN 15), макс. мощность нагрева 75 кВт.
- для объема 350 - 1000 л: R $\frac{3}{4}$ (DN 20), макс. мощность нагрева 150 кВт.
- для объема 1000 - 5000 л: R 1 (DN 25), макс. мощность нагрева 250 кВт.

Подключение контура ГВС (продолжение)

Если мощность нагрева емкостного водонагревателя превышает максимальную мощность нагрева, соответствующую данному объему, то для существующих параметров мощности следует выбрать предохранительный клапан достаточно большого размера (см. E-DIN 1988-200).

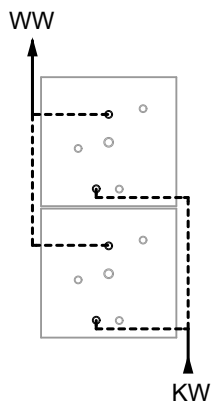
Установить предохранительный клапан в трубопровод холодной воды. Он не должен отсекается от емкостного водонагревателя. Не допускаются сужения в трубопроводе между предохранительным клапаном и емкостным водонагревателем.

Запрещается закрывать выпускную линию предохранительного клапана. Выходящая вода должна надежным образом и под визуальным контролем удаляться в систему водоотведения. Рядом с выпускной линией предохранительного клапана (лучше всего на самом предохранительном клапане) следует установить табличку со следующей надписью: "В целях безопасности во время нагрева из выпускной линии может выходить вода! Не закрывать выпускную линию!" Предохранительный клапан должен быть установлен над верхней кромкой емкостного водонагревателя.

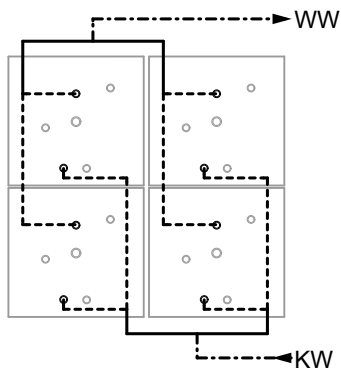
Подключение контура ГВС (продолжение)

Батарея водонагревателей

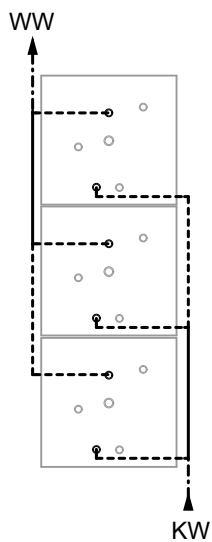
700 и 1000 л (двухсекционная)



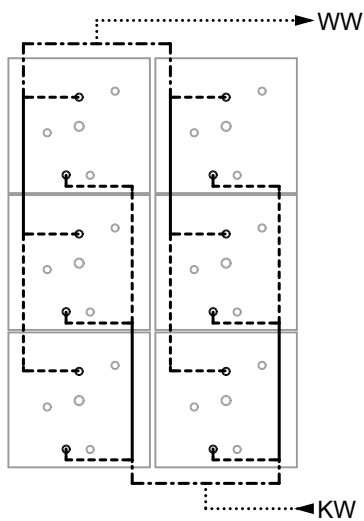
2 x 700 л и 2 x 1000 л (двухсекционная, 2 шт.)



1500 л (трехсекционная)



2 x 1500 л (трехсекционная, 2 шт.)



5618 448 GUS

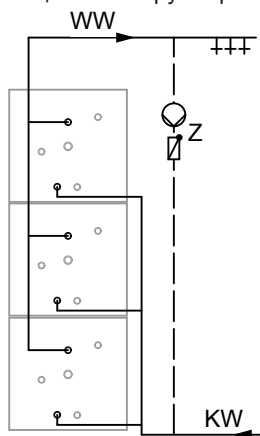
----- DN 32
 _____ DN 40
 - - - - - DN 50
 DN 65

KW Холодная вода
 WW Горячая вода

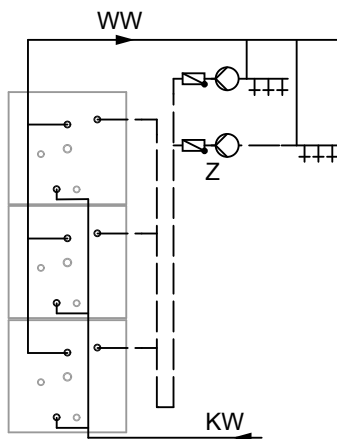
Подключение контура ГВС (продолжение)

Подключение циркуляционного трубопровода при объединении нескольких водонагревателей

В сочетании с водогрейными котлами или системами централизованного отопления **без** ограничения температуры обратной магистрали отопительного контура и при работе отопительного контура на насыщенном паре с избыточным давлением до 1 бар и с циркуляционным трубопроводом



В сочетании с системами централизованного отопления **с** ограничением температуры обратной магистрали отопительного контура и/или несколькими циркуляционными трубопроводами



KW Холодная вода
WW Горячая вода
Z Циркуляция

Подключение системы выравнивания потенциалов здания

Выполнить выравнивание потенциалов в соответствии с техническими условиями подключения, установленными местным предприятием энергоснабжения.

Ввод в эксплуатацию



Инструкция по сервисному обслуживанию





ТОВ "Віссманн"
вул. Димитрова, 5 корп. 10-А
03680, м.Київ, Україна
тел. +38 044 4619841
факс. +38 044 4619843

Viessmann Group
ООО "Виссманн"
г. Москва
тел. +7 (495) 663 21 11
факс. +7 (495) 663 21 12
www.viessmann.ru

5618 448 GUS Оставляем за собой право на технические изменения.